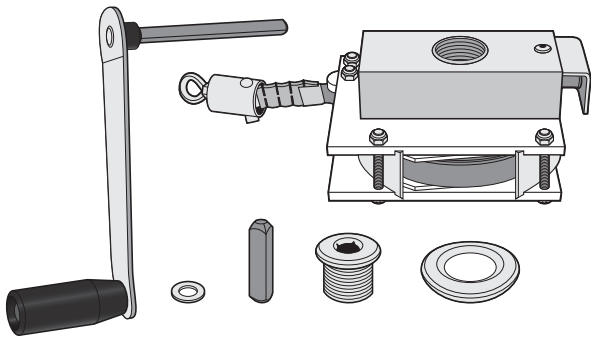


ISS EXKLUSIV

ISS EXCLUSIVE

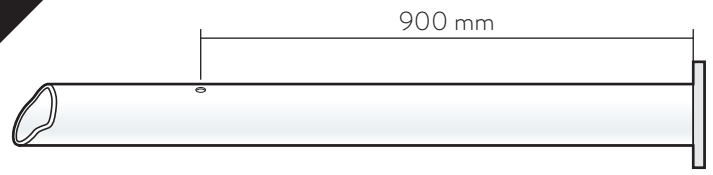


TILLVAL • OPTIONAL • FAKULTATIV

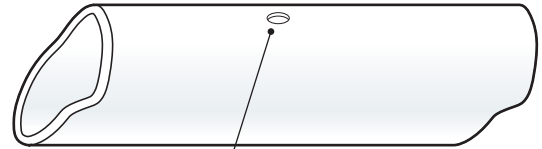
LÅS
LOCK
VERRIEGEL



1

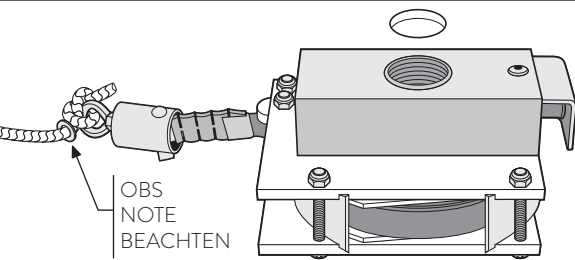


900 mm



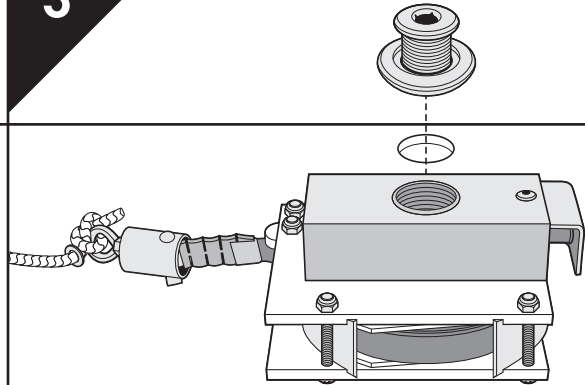
Ø 22 mm

2

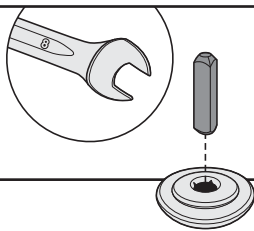


OBS
NOTE
BEACHTEN

3

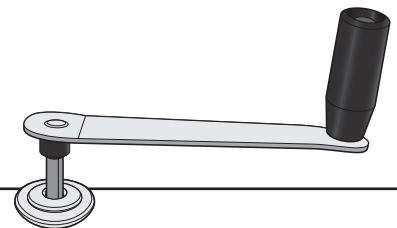


4



DRA ÅT
TIGHTEN
ANZIEHEN

5



FORMENTA

Box 525, 331 25 Värnamo, Sweden

+46 (0)370 - 692550

www.formenta.se